

## Хомуты ремонтные двухсторонние составные

ООО «ПКФ Сектор» предлагает для экстренного ремонта трубопроводов:

- хомуты ремонтные двухсторонние составные, изготовленные из нержавеющей стали.

Назначение: Предназначены для ликвидации течей в водопроводных трубах, а также для соединения гладких концов стальных, чугунных и полиэтиленовых труб одинакового диаметра. - Среда рабочая: вода, воздух, азот,

инертные газы, масло или топливо на нефтяной основе

- Температура рабочей среды (наибольшая), °С: 120

- Давление условное PN, кгс/см<sup>2</sup>: воздух, азот, инертные газы при давлении 0,5-4 кгс/см<sup>2</sup>, масло или топливо на нефтяной основе и вода при давлении до 16 кгс/см<sup>2</sup>.

- Комплект поставки: хомут ремонтный с уплотнением и крепежом в сборе.

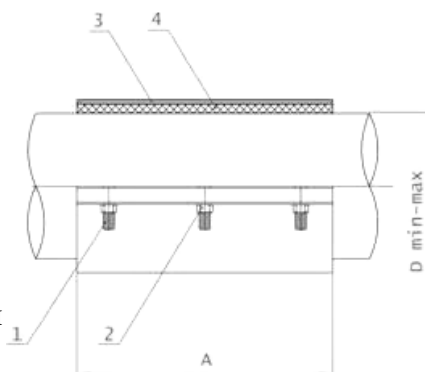
- Материал корпуса: сталь 08X18H10, уплотнение: резина NBR, болты, гайки: оцинкованные.

- Строительная длина L, мм: 250.

- Страна происхождения: Россия.

Примечание:

1 - болт, 2 - гайка, 3 - корпус,  
4 - уплотнение



DN, мм	Наружный диаметр трубы, Dmin-Dmax, мм	PN, bar	Вес, кг
50	56-64	16	2,2
65	73-80	16	2,3
80	88-94	16	3,3
100	108-118	16	3,6
125	132-140	16	3,8
150	159-170	16	4,7
200	219-229	16	5,5
225	246-250	16	5,8
250	272-280	16	6,2
300	310-330	16	6,9
400	420-440	16	8,2

