

ОБЩЕСТВО С ОГРАНИЧЕННОЙ ОТВЕТСТВЕННОСТЬЮ ПКФ «СЕКТОР»

1. НАЗНАЧЕНИЕ

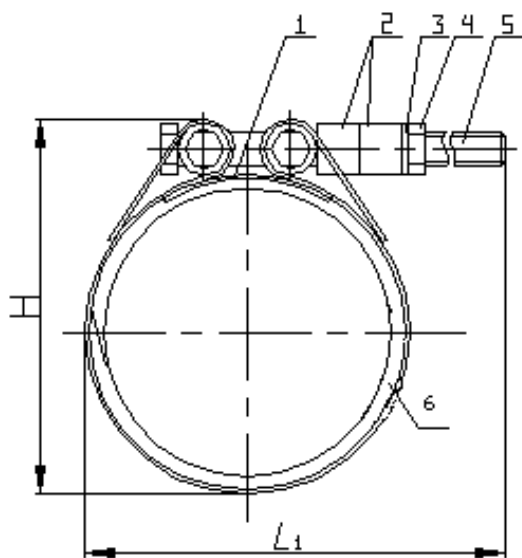
1.1 Хомут стяжной, производства ООО «ПКФ Сектор», изготовленный по ТУ 4830-002-90584200 предназначен для ликвидации течей в водопроводных трубах, а также для соединения гладких концов стальных, чугунных и полиэтиленовых труб одного диаметра.

1.2 Рабочая среда: воздух, или масла и топлива на нефтяной основе, вода при давлении до 16 кгс/см² и температуре до +120 °С.

2. ТАБЛИЦА ПРИМЕНЕНИЯ

Условный диаметр хомута	Наружный диаметр трубы, мм.		L1, мм	H, мм	L, мм	Вес, кг
	MIN	MAX				
Ø 50	60	65	125	90	200/300	1,3 / 2,2
Ø 65	75	85	130	105	200/300	1,5 / 2,3
Ø 80	88	98	150	125	200/300	1,8 / 3
Ø 100	108	118	170	150	200/300	2,3 / 3,9
Ø 125	140	145	185	170	200/300	2,5 / 4
Ø 150	165	175	200	190	200/300	2,5 / 4,3
Ø 200	218	228	225	235	200/300	3,2 / 5,5
Ø 250	270	280	265	285	200/300	3,6 / 6,2
Ø 300	320	330	315	325	200/300	3,9 / 6,6
Ø 400	420	430	410	435	300	11
Ø 500	525	540	510	570	300	14,5
Ø 600	625	640	605	670	300	15,5
Ø 800	825	850	800	875	300	20

3. УКАЗАНИЕ ПО МОНТАЖУ



2.1. Для подготовки к работе место герметизации трубы очистить от ржавчины и грязи по ширине хомута.

2.2. Отвернуть гайки 4, снять шайбы 3 и втулки 2 со шпилек 5, вынуть прокладку 6 с вкладышем 1 из бандажа 7(рис.1).

2.3. Плотно обернуть подготовленное место прокладкой 6, так, чтобы короткий конец прокладки внахлест покрывал длинный. Место протечки или стык труб должны находиться симметрично относительно прокладки.

2.4. Зафиксировать положение прокладки и вкладыша.

2.5. Надеть бандаж на вкладыш с прокладкой, так, чтобы не допустить выхода прокладки и вкладыша за края бандажа.

2.6. Стянуть петли бандажа вручную и вставить шпильки в отверстия осей бандажа.

2.7. Надеть на шпильки шайбы, втулки, гайки в соответствии с рис.1.

2.8. Затянуть поочередно гайки ключом.

При правильном монтаже хомута протечки отсутствуют.

Материал основных деталей

Наименование детали	Марка материала
Бандаж	Сталь 08x18н10т
Вкладыш	Сталь 08x18н10т
Трубка	Сталь 20 оцинк.
Гайка	Сталь 20 оцинк.
Втулка	Сталь 20 оцинк.
Шпилька	Сталь 20 оцинк.
Шайба	Сталь 20 оцинк.
Прокладка	Резина NBR

Рисунок 1.

1-вкладыш, 2-втулка, 3-шайба, 4-гайка, 5-шпилька, 6-прокладка, 7-бандаж, 8-трубка.