

## 5. РАЗМЕЩЕНИЕ, МОНТАЖ И ПОДГОТОВКА К ИСПОЛЬЗОВАНИЮ

5.1. Доуплотнители можно монтировать на подземных или наземных трубопроводах, на вертикальных и горизонтальных установках.

5.2. Во время монтажа необходимо обратить внимание, чтобы выполняемая установка не подвергала доуплотнитель изгибающим (более 4°) или растягивающим напряжениям, вытекающим из нагрузки ее массой, не зафиксированного трубопровода.

5.3. Смонтированный и отрегулированный производителем доуплотнитель готов к монтажу в системе.

5.4. Приступая к монтажу доуплотнителя, следует ознакомиться с технической документацией, т.е. проверить предназначение для рабочих тел и параметры работы трубопровода, в котором она будет установлена.

5.5. Каждое изменение эксплуатационных условий требует консультации с производителем доуплотнителя.

5.6. Приступая к монтажным работам, необходимо проверить состояние доуплотнителя и, в случае необходимости, тщательно промыть водой.

\* При правильном монтаже доуплотнителя протечки отсутствуют.

## 6. МЕРЫ БЕЗОПАСНОСТИ

6.1. Персонал, обслуживающий доуплотнители, должен пройти инструктаж по технике безопасности, быть ознакомлен с руководством по эксплуатации и обслуживанию на объекте, иметь индивидуальные средства защиты.

6.2. При монтаже, эксплуатации и демонтаже необходимо соблюдать правила техники безопасности, установленные на объекте.

## 7. ГАРАНТИИ ИЗГОТОВИТЕЛЯ

7.1. Изготовитель гарантирует соответствие изделия требованиям действующей технической документации по и признано годным к эксплуатации.

7.2. Гарантийный срок хранения – один год с даты приемки доуплотнителей.

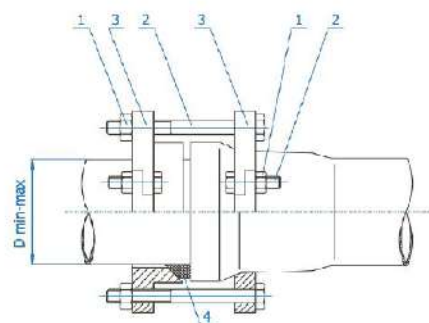
7.3. Условия хранения – по группе 2 ГОСТ 15150-69.

## Приложение А ГАБАРИТНЫЕ РАЗМЕРЫ, КОНСТРУКЦИЯ РУРСОВ (ДОУПЛОТНИТЕЛЕЙ)

Рисунок 1

Примечание:

1. - гайка, 2. - болт,  
3. - корпус, 4. - уплотнитель.



Условный диаметр хомута	Наружный диаметр трубы, мм.		Вес, кг
	MIN	MAX	
Ø 50	62	68	3,52
Ø 80	94	100	8,67
Ø 100	114	120	9,4
Ø 150	166	173	11,4
Ø 200	217	224	13,38
Ø 250	270	276	17,8
Ø 300	321	328	19,9

**ОБЩЕСТВО С ОГРАНИЧЕННОЙ  
ОТВЕТСТВЕННОСТЬЮ  
ПРОИЗВОДСТВЕННАЯ КОМПАНИЯ  
"СЕКТОР"**

**РЕМОНТНОЕ УПЛОТНЕНИЕ  
РАСТРУБНЫХ СОЕДИНЕНИЙ  
(РУРС)**

**ПАСПОРТ**



## СОДЕРЖАНИЕ

1. Общие указания.....	3
2. Назначение.....	3
3. Материал основных деталей.....	3
4. Срок службы.....	3
5. Размещение, монтаж и подготовка к использованию.....	4
6. Меры безопасности.....	4
7. Гарантии изготовителя.....	4
8. Хранение и транспортирование.....	6
9. Порядок эксплуатации и ремонт.....	6
10. Свидетельство о приемке.....	6
Приложение А – Габаритные и присоединительные размеры, конструкция РУРСов (ДОУПЛОТНИТЕЛЕЙ).....	5

ООО ПК "СЕКТОР"

## 8. ХРАНЕНИЕ И ТРАНСПОРТИРОВАНИЕ

8.1 Условия транспортирования и хранения доуплотнителей – 5 (ОЖ4) по ГОСТ 15150.

8.2 Доуплотнители транспортируются крытыми транспортными средствами в соответствии с правилами перевозки грузов, действующих на данном виде транспорта.

Во время транспортировки изделие должно быть защищено от повреждений.

8.3 Транспортирование деталей доуплотнителя производится в собранном или разобранном виде.

Бросать доуплотнители не допускается.

8.4 При транспортировании доуплотнителей к месту монтажа должна исключаться возможность загрязнения и попадания посторонних предметов во внутреннюю полость доуплотнителя.

8.5 Хранение доуплотнителей на складах и строительных площадках должно производиться в штабелях, уложенных на ровных площадках.

8.6 Воздух помещения, в котором хранят доуплотнители, не должен содержать коррозионно-активных веществ.

## 9. ПОРЯДОК ЭКСПЛУАТАЦИИ И РЕМОНТ

9.1. Для обеспечения безопасности работы категорически запрещается:

- производить работы по устранению дефектов при наличии давления рабочей среды в трубопроводе;

- использовать доуплотнитель на параметрах, превышающих эксплуатационные.

9.2. После эксплуатации, при подготовке к повторному использованию, при необходимости заменить резиновые уплотнения, болты, гайки и шайбы.

## 10. СВИДЕТЕЛЬСТВО О ПРИЕМКЕ

10.1. Доуплотнители \_\_\_\_\_ признаны годными для эксплуатации.

Штамп ОТК

\_\_\_\_\_

подпись

\_\_\_\_\_

дата

## 1. ОБЩИЕ УКАЗАНИЯ

1.1. Для правильного заполнения и ведения паспорта при эксплуатации и ремонте доуплотнителей обслуживающий персонал должен выполнять следующие требования:

- ознакомиться **внимательно** с данным паспортом;
- паспорт должен находиться у ответственного лица;
- в паспорте не допускаются подчистки, записи карандашом или смывающимися чернилами;
- паспорт выдается на партию доуплотнителей в количестве 1 шт.

## 2. НАЗНАЧЕНИЕ

2.1. Ремонтное уплотнение раструбных соединений (РУРС) или доуплотнитель предназначен для стыковки или устранения аварий на раструбных соединениях трубопровода.

2.2. Рабочая среда: вода при давлении до 16 кгс/см<sup>2</sup> и температуре от – 20°С до 120°С постоянно и до 140°С кратковременно.

## 3. МАТЕРИАЛ ОСНОВНЫХ ДЕТАЛЕЙ

Наименование детали	Марка материала
Корпус	Ковкий чугун GGG50
Болты	Оцинкованная сталь
Гайки	Оцинкованная сталь
Уплотнение	Резина EPDM
Покрытие	Антикоррозионная эпоксидная порошковая краска

## 4. СРОК СЛУЖБЫ

4.1. Полный срок службы доуплотнителей – не более 10 лет.